

# Tank Kühlwasser Vorheizer

Die Hotstart® CB, CL und WL Kühlwasser Vorheizer sind mit einem Thermostat ausgestattet und für Motoren von 6 Liter bis 25 Liter Hubraum konzipiert.

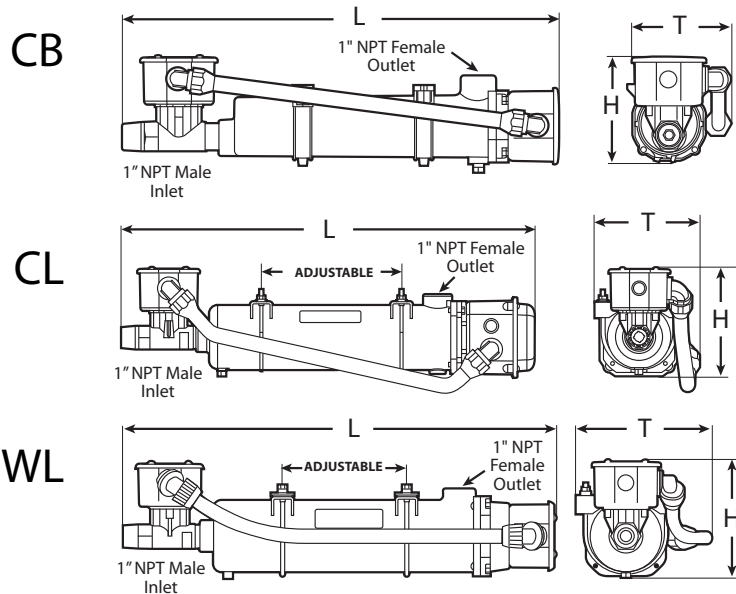
## Anwendungen:

Der Tank Vorheizer wurde für Gas- und Dieselmotoren entwickelt. Er dient für mobile und stationäre Anwendungen an Land und auf See. Entsprechende Klassifikationen können erfüllt werden.



## Produktdaten:

- Medium: Kühlflüssigkeit (50% Glykol / 50% Wasser)
- Heizleistungen: 1,5 kW, 2 kW, 2,5 kW, 3 kW, 4 und 5 kW
- Betriebsspannungen: 120V – 575 Volt
- Phasen: 1~ und 3~
- Gehäusewerkstoff: Aluminium
- Schutzart IP: 44
- Füllmenge: CB - 1,2 L, CL/WL - 2.0 L
- Maximal Druck: 8,5 Bar
- Thermostat: An 38°C, Aus 49°C
- Zu- und Ablauf: 1 Inch NPT (1 Zoll)



Typ	CB	CL	WL
kW	1,5 — 2,5	3 — 5	1,5 — 5
Phasen	1~	1~	3~
Höhe	134mm	163mm	157mm
Länge	527mm	605mm	585mm
Tiefe	125mm	158mm	206mm
Gewicht	3 kg	4.6 kg	5.4 kg

## Features:

- UL-C/US Zertifikat - E250789
- CE Kennzeichnung
- Thermostat, verschiedene Temperatureinstellungen lieferbar. Plus, stufenlos regelbar: 32°- 54°C
- Einphasige Heizung 1.5 – 5 kW mit Temperaturbegrenzer 95°C



ISO 9001:2000

[www.kimhotstart.com](http://www.kimhotstart.com)