

# CLM Kühlmittel Vorheizer

Komplettes Kühlwasser Vorwärm-Aggregat mit Durchlauferhitzer, Pumpe und Steuerung für Motoren von 250 l - 800 l Hubraum.

## Anwendungen:

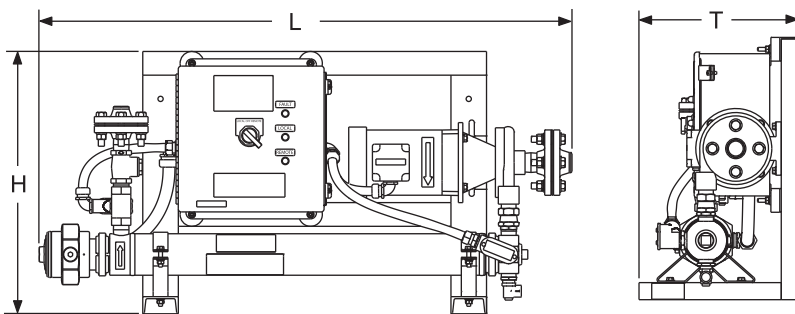
Der CLM Vorheizer wurde für Gas- und Dieselmotoren entwickelt. Dieses kompakte Vorwärmgerät, kann als Beistell- oder Anbaugerät verwendet werden. Es dient für mobile und stationäre Anwendungen an Land und auf See. Entsprechende Klassifikationen können erfüllt werden.



## Produktdaten:

- Medium: Kühlflüssigkeit (50% Glykol / 50% Wasser)
- Heizleistungen: 36 kW
- Rated Voltage: 3 Phase 400V (380-415V) 50Hz  
3 Phase 460V (440-480V) 60Hz
- Gehäusewerkstoff: Stahl
- Schutzart: IP 54
- Strömungswächter: 0,4 m3/h
- Füllmenge: 3.5 l
- Pumpleistung: 0,73 kW
- Fördermenge: 9 m3/h
- Förderhöhe: 12,20 m
- Nenndruck: 8,61 bar
- Überdruckventil: 6,2 bar
- Zulauf: DN32, Ablauf: DN25 / DIN2633\*

\* Flansch separat erhältlich



## Maße und Gewicht

Höhe (H)	mm	562
Länge (L)	mm	1142
Tiefe (T)	mm	341
Gewicht	kg	77.6

## CLM Vorteile:

- CE Kennzeichnung
- Erfüllt DNV Marine Klassierung
- Thermostat: An 50°C / Aus 60°C
- 24V DC Relais für Automatische An/Aus Funktion
- Hilfskontakt für Fernüberwachung
- Optionaler Not-Stop



[www.kimhotstart.com](http://www.kimhotstart.com)

ISO 9001:2000