

# TPS Kühlwasser Vorwärmgerät

Kühlwasser Vorheizer mit Thermostat für Motoren bis 12L Hubraum.

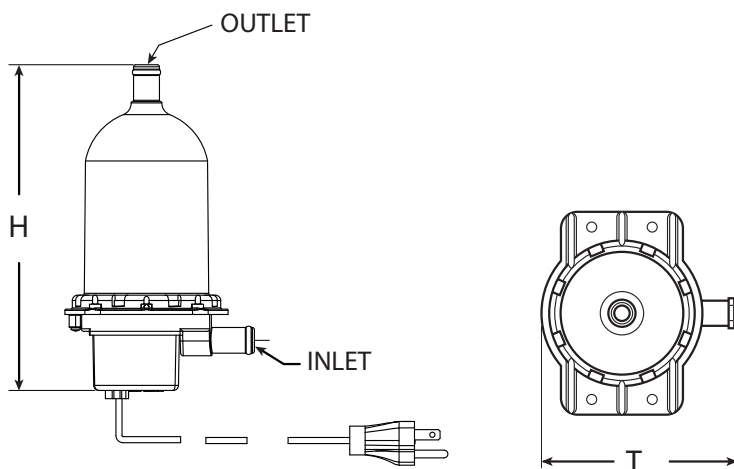
## Anwendungen:

Der TPS Vorwärmer wurde für Gas- und Dieselmotoren entwickelt. Er dient für mobile und stationäre Anwendungen an Land und auf See. Entsprechende Klassifikationen können erfüllt werden.



## Produktdaten:

- Medium: Kühlflüssigkeit (50% glykol/50% wasser)
- Heizleistungen: 0,5 kW, 1 kW, 1,5 kW, 1,8 kW und 2 kW\*
- Betriebsspannungen: 1 Phasig, 120 und 240 Volt
- Gehäusewerkstoff: Polyphenylensulfid PPS
- Heizstab: Incoloy 800
- Schutzart IP: IP41
- Füllmenge: 416 cm<sup>3</sup>
- Maximal Druck: 6.2 BAR
- Zu- und Ablauf: 16.0mm



\* 2kW nur mit 240 Volt erhältlich

### Maße und Gewicht

Höhe (H)	mm	200
Tiefe (T)	mm	117
Gewicht	g	771

## TPS Vorteile:

- UL-C/US Zertifikat - E250789
- CE Kennzeichnung
- Thermostat, stufenlos regelbar: 32°- 55°C (auch mit Fernfühler erhältlich)
- Mit Euro 240 Volt oder US Stecker 120 Volt lieferbar



[www.kimhotstart.com](http://www.kimhotstart.com)

ISO 9001:2000