

# CSM Euro



CE

O sistema de aquecimento CSM Euro HOTflow® da Hotstart é um pré-aquecedor de refrigerante, desenvolvido para manter temperaturas ideais para motores a diesel e a gás em aplicações estacionárias de energia terrestre, marítima, equipamentos de construção e caminhões.



## AQUECIMENTO PESADO

O CSM apresenta a bomba mais potente (fluxo de 10 gpm) e as opções de elemento de aquecimento mais potentes (até 12 kW) da linha HOTflow. A potência de aquecimento do CSM em um sistema energeticamente eficiente é ideal para substituir aquecedores caros baseados em convecção em instalações de motores grandes de até 100 L de cilindrada.



## MÚLTIPLAS CONFIGURAÇÕES

A linha CSM está equipada para atender a uma ampla gama de condições, incluindo requisitos de fonte de energia e certificações de agências. Quaisquer que sejam suas necessidades de energia ou aquecimento, há um CSM para atender à sua aplicação específica do sistema de aquecimento.



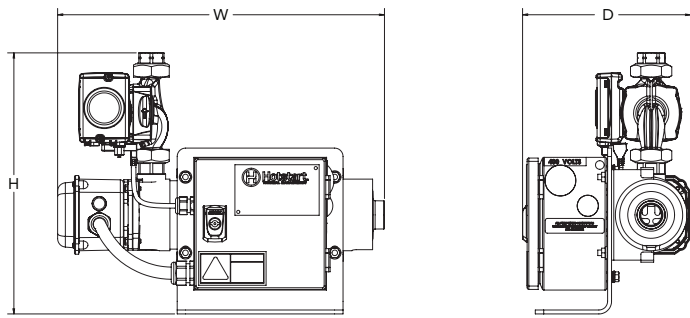
## CONTROLES E AUTOMAÇÃO OPERAÇÃO

A caixa de controle do CSM permite conexões de energia fáceis e permite a operação automática do aquecedor, eliminando a necessidade de componentes de controle adicionais fornecidos pelo cliente.



## SOLUÇÃO DE AQUECEDOR ÚNICO

A circulação forçada acionada por bomba e energia do CSM fornece distribuição de calor superior, tornando o CSM uma opção viável para substituir aquecedores baseados em convecção emparelhados ou múltiplos - melhorando o desempenho do aquecimento e reduzindo os custos de manutenção.



Altura (H)	Largura (W)	Profundidade (D)	Peso
393 mm	493 mm	253 mm	16.8 kg
15.5" mm	19.4"	10"	37 lbs

Sistema	
Fase	monofásico (1 Ø)   trifásico (3 Ø)
Tensão (50 Hz)	400 V
Ingresso na Caixa de Controle	IP44
Mín./Máx. Temp. ambiente	-20-40°C (-4-104°F)
Certificação	Compatível com CE

Refrigerante	
Tipo de fluido	Água   Mistura de líquido refrigerante (50% água/50% glicol)
Energia térmica	6 kW   9 kW   12 kW
Temp. Controle	Fixo, 38-54°C (100-130°F)
Potência da bomba	70 W (50 Hz)/97 W (60 Hz)
Vazão	37,9 L/min @ 3 m WC (10 gpm @ 10 pes WC)
Máx. Pressão	860 kPa (125 psi)
Perda de pressão	1,5 kPa (0,2 psi)
Entrada/Saída	1" NPT

## INFORMAÇÕES SOBRE PEDIDOS

### CSM Euro

Cilindrada de motor	Fonte de alimentação			Sistema de aquecimento		
	V	Ø	Hz	kW	Amperios	Número do modelo
15 – 25 L 1000 – 1500 CID	230	1	50	3	13.4	CSM1030J-5A0-E
	400	3	50	3	4.7	CSM4030A-5A0-E
25 – 50 L 1500 – 3000 CID	230	1	50	6	26.4	CSM1060J-5A0-E
	400	3	50	6	9.1	CSM4060A-5A0-E
50 – 75 L 3000 – 4500 CID	230	1	50	9	39.5	CSM1090J-5A0-E
	400	3	50	9	13.4	CSM4090A-5A0-E
75 – 100 L 4500 – 6000 CID	230	1	50	12	17.7	CSM4120A-5A0-E
	400	3	50	12	17.7	CSM4120A-5A0-E

As opções mostradas representam configurações típicas testadas ou certificadas. Opções ou configurações adicionais podem estar disponíveis. Para obter assistência com a aplicação do seu sistema de aquecimento, entre em contato com a HOTSTART pelo telefone 49.2203.98137.30 ou 49.2203.98137.30 ou [europa@hotstart.com](mailto:europa@hotstart.com).